

# Arkusz danych produktu

Specyfikacje



inductive sensor XS1 M18 - L40mm  
- brass - Sn8mm - 12..24VDC -  
cable 5m

XS118B3PAL5

## Parametry podstawowe

Gama produktów	Telemecanique Inductive proximity sensors XS
Nazwa serii	Uniwersalny
Rodzaj czujnika	Czujnik indukcyjny zbliżeniowy
Zastosowanie urządzenia	Wyposażenie mobilne
Nazwa czujnika	XS1
Konstrukcja czujnika	Wersja cylindryczna M18
Rozmiar	40 mm
Typ korpusu	Stacjonarny
Możliwy montaż kryty detektora	Czoło zabudowane
Materiał	Metal
Rodzaj sygnału wyjściowego	Dyskretny
Metoda okablowania	3-przewodowy
[Sn] znamionowa odległość wykrywania	8 mm
Funkcja wyjścia dyskretnego	1 NO
Rodzaj obwodu wyjściowego	DC
Typ wyjścia dyskretnego	PNP
Przyłącza elektryczne	Kabel
Długość kabla	5 m
Znamionowe napięcie zasilania [Us]	12...24 V DC z zabezpieczeniem przed odwrotną polaryzacją
Zdolność łączeniowa w mA	<= 200 mA z zabezpieczeniem przeciążeniowym i zwarciovym
Stopień ochrony IP	IP65 zgodnie z IEC 60529 IP67 zgodnie z IEC 60529

## Parametry uzupełniające

Rodzaj gwintu	M18 x 1
Czoło wykrywania	Przedni
Materiał przedni	PPS
Materiał obudowy	Mosiądz niklowany

<b>Strefa robocza</b>	0...6,4 mm
<b>Histereza</b>	1...15% Sr
<b>Przekroje żył kabli</b>	3 x 0.34 mm <sup>2</sup>
<b>Materiał izolacji przewodu</b>	PvR
<b>Lampka led LED informująca o stanie łącznika</b>	Stan wyjściowy: 1 lampka LED (żółty)
<b>Graniczne napięcie zasilające</b>	10...36 V DC
<b>Częstość łączeń</b>	<= 1000 Hz
<b>Maximum voltage drop</b>	<2 V (zamkniętych)
<b>Obciążenie prądowe</b>	<= 10 mA brak obciążenia
<b>Maximum delay first up</b>	10 ms
<b>Maximum delay response</b>	0,3 ms
<b>Maximum delay recovery</b>	0,7 ms
<b>Oznakowanie</b>	CE
<b>Długość gwintowana</b>	28 mm
<b>Długość</b>	40 mm

## Środowisko pracy

<b>Certyfikaty produktu</b>	E2 UL CSA
<b>Temperatura otoczenia dla pracy urządzenia</b>	-25...70 °C
<b>Temperatura otoczenia dla przechowywania</b>	-40...85 °C
<b>Odporność na wibracje</b>	25 gn amplituda = +/- 2 mm (f = 10...55 Hz) zgodnie z IEC 60068-2-6
<b>Odporność na wstrząsy</b>	50 gn dla 11 ms zgodnie z IEC 60068-2-27

## Jednostka opakowania

<b>Typ jednostki opakowania 1</b>	PCE
<b>Ilość jednostek opakowania 1</b>	1
<b>Waga dla opakowania 1</b>	197 g
<b>Wysokość dla opakowania 1</b>	6,6 cm
<b>Szerokość dla opakowania 1</b>	9,4 cm
<b>Długość dla opakowania 1</b>	13 cm
<b>Typ jednostki dla opakowania zbiorczego 2</b>	BAG
<b>Ilość dla opakowania zbiorczego 2</b>	1
<b>Waga dla opakowania zbiorczego 2</b>	148 g
<b>Wysokość dla opakowania zbiorczego 2</b>	4,5 cm
<b>Szerokość dla opakowania zbiorczego 2</b>	25 cm
<b>Długość dla opakowania zbiorczego 2</b>	20 cm

## Oferta zrównoważonego rozwoju

Stan trwałej oferty	Produkt Green Premium
Rozporządzenie REACH	<a href="#">Deklaracja REACH</a>
Europejska dyrektywa RoHS	Zgodność z pro-active (produkt poza zakresem obowiązywania dyrektywy UE RoHS) <a href="#">Europejska deklaracja RoHS</a>
Bez rtęci	Tak
Informacje na temat zwolnienia z RoHS	<a href="#">Tak</a>
Ujawnienie informacji o wpływie na środowisko	<a href="#">Środowiskowy profil produktu</a>
Kulistość – profil	<a href="#">Informacja o żywotności</a>

## Warunki gwarancji

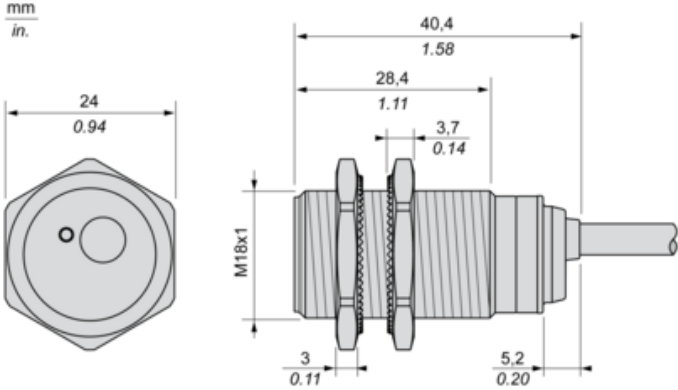
Gwarancja	18 months
-----------	-----------

# Arkusz danych produktu XS118B3PAL5

## Dimensions Drawings

### Dimensions

---



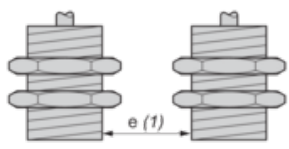
# Arkusz danych produktu XS118B3PAL5

## Mounting and Clearance

### Minimum Mounting Distances

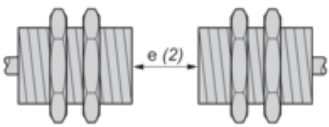
---

Side by side



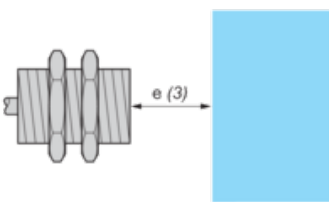
$e (1) \geq 16 \text{ mm}/0.63 \text{ in.}$

Face to face



$e (2) \geq 100 \text{ mm}/3.94 \text{ in.}$

Facing a metal object



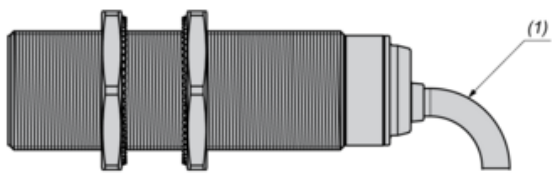
$e (3) \geq 25 \text{ mm}/0.98 \text{ in}$

# Arkusz danych produktu XS118B3PAL5

## Mounting and Clearance

### Mounting

---



(1) Bending cable: 4 x external cable diameter

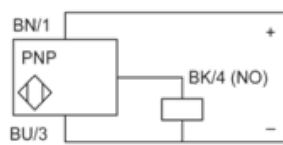
# Arkusz danych produktu XS118B3PAL5

## Connections and Schema

### Wiring Schemes

---

PNP



**BU** : Blue

**BN** : Brown

**BK** : Black